

STAMPA 3D CREMA

*Competenza e Innovazione al
Servizio delle aziende*



**PROTOTIPAZIONE RAPIDA
PRODUZIONI CUSTOM
VENDITA STAMPANTI 3D**

Stampa3DCrema è un'azienda **specializzata** nella **prototipazione** rapida, **produzione** custom e **vendita** di stampanti 3D per il **settore industriale** e cosmetico.

Operiamo come **partner tecnologico**, affiancando le aziende nello **sviluppo di componenti avanzati**, modelli estetici e **soluzioni produttive su misura**.

Con un **approccio orientato all'innovazione** e all'alta qualità, il nostro **obiettivo** è rendere **accessibili le tecnologie di stampa 3D** per ottimizzare i processi produttivi, ridurre i tempi di realizzazione e **garantire precisione assoluta** in ogni progetto.



Chi siamo

Innovazione al servizio
della meccanica e della
cosmetica





- ▶ **Prototipi funzionali:** utilizziamo materiali **resistenti agli urti**, alla trazione e al calore per creare **componenti meccanici pronti per test** in ambiente industriale. Ogni progetto è seguito con **procedure standardizzate** per garantire ripetibilità e affidabilità.
- ▶ **Modelli estetici:** dalla creazione di **packaging cosmetico** alla realizzazione di prototipi realistici per fiere e presentazioni, impieghiamo vari materiali e **finiture lucide** per ottenere un **risultato visivo** impeccabile.

Prototipazione Rapida

Stampa3DCrema offre alle aziende un ventaglio di servizi completo per la realizzazione di **prototipi funzionali**, **mockup** estetici e **componenti tecnici** customizzati



- ▶ **Ingegneria inversa e scansione 3D:** digitalizziamo componenti complessi, **ricreando file CAD di alta precisione** per la produzione di **pezzi di ricambio non più reperibili** o per l'ottimizzazione di componenti esistenti.
- ▶ **Produzione in piccoli lotti:** gestiamo la **produzione di piccole serie** di componenti meccanici o cosmetici, garantendo qualità costante e **tempi di consegna ridotti**.

Prototipazione Rapida

Stampa3DCrema offre alle aziende un ventaglio di servizi completo per la realizzazione di **prototipi funzionali, mockup estetici e componenti tecnici** customizzati

formlabs 



zortrax  OFFICIAL
RESELLER



 **Bambu
Lab**



LAYERLOOP
the power of 3D to infinity

Vendita

Stampa3DCrema si distingue per un'offerta completa di **stampanti 3D professionali** e materiali tecnici dei marchi leader del settore



▶ **Assistenza tecnica specializzata**

Il nostro centro tecnico esegue interventi di **diagnostica su stampanti 3D**, con test meccanici, elettronici e funzionali. Offriamo un servizio di **manutenzione preventiva**, riparazioni rapide e gestione delle parti di ricambio per **prolungare la vita** delle macchine.

▶ **Formazione specifica**

Organizziamo **corsi su misura** per l'uso delle **stampanti 3D**, il **software CAD** e le tecniche avanzate di stampa. Ogni **percorso formativo** è progettato per massimizzare l'efficienza operativa e **migliorare le competenze del personale** aziendale.



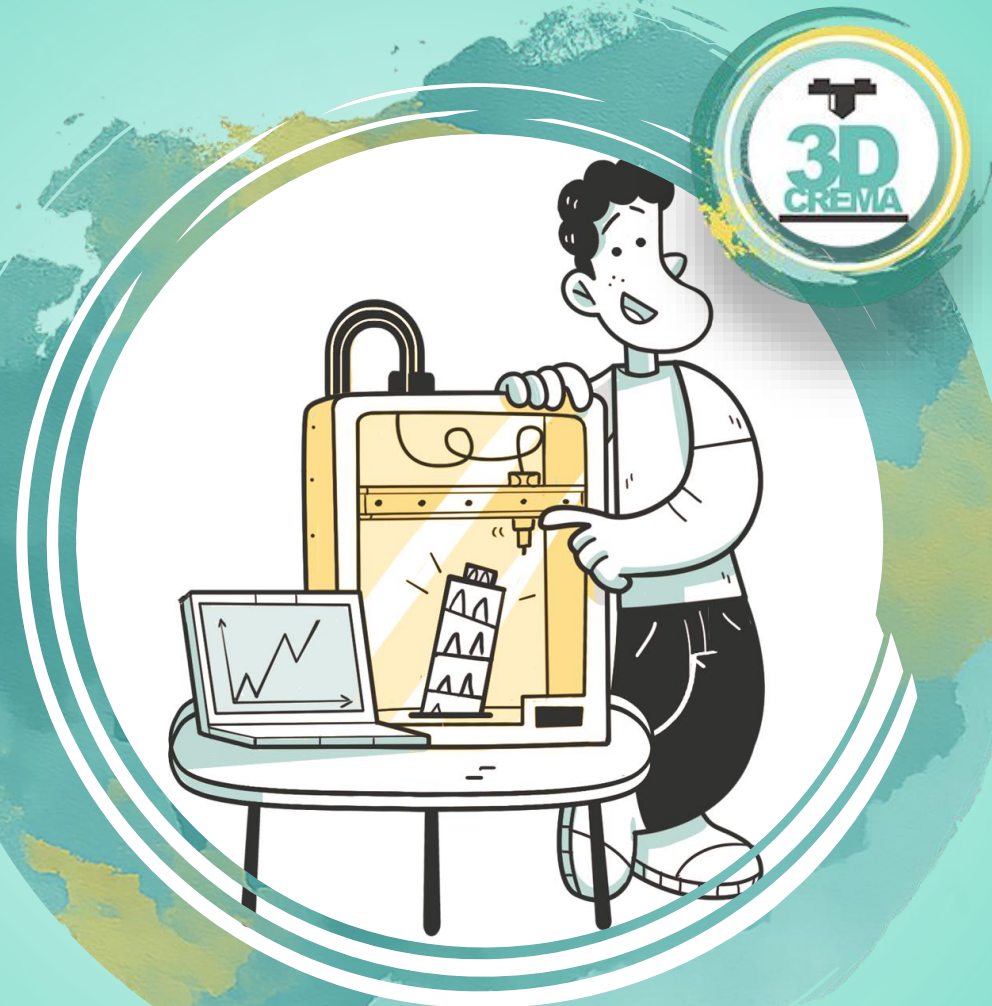
Vendita

Ogni prodotto è selezionato per rispondere alle esigenze di **precisione, resistenza e qualità** dei settori meccanico e cosmetico



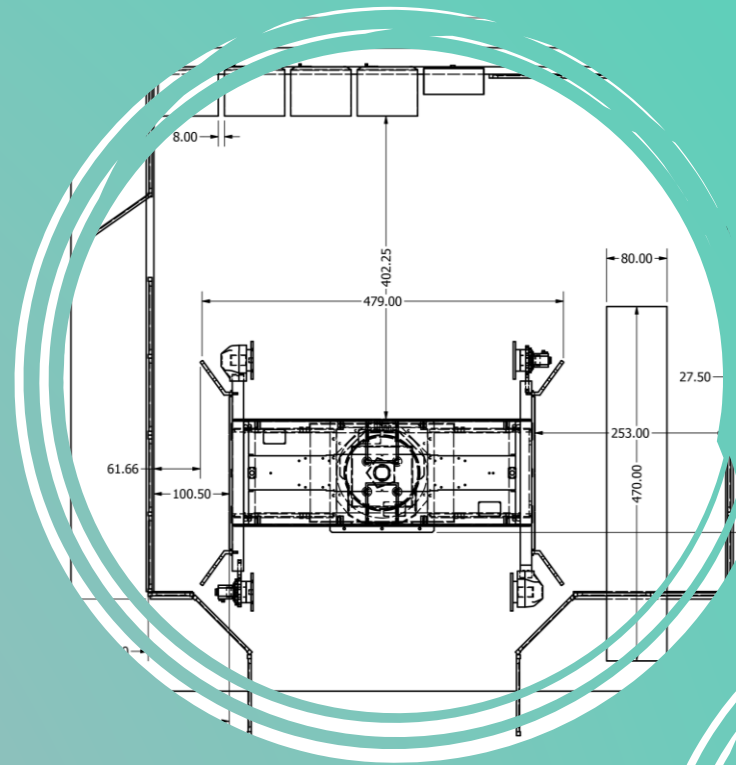
Case Study

Ogni progetto sviluppato da Stampa3DCrema è un **esempio concreto** di come la tecnologia 3D possa supportare le aziende **nell'ottimizzazione dei processi produttivi** e nello sviluppo di soluzioni personalizzate



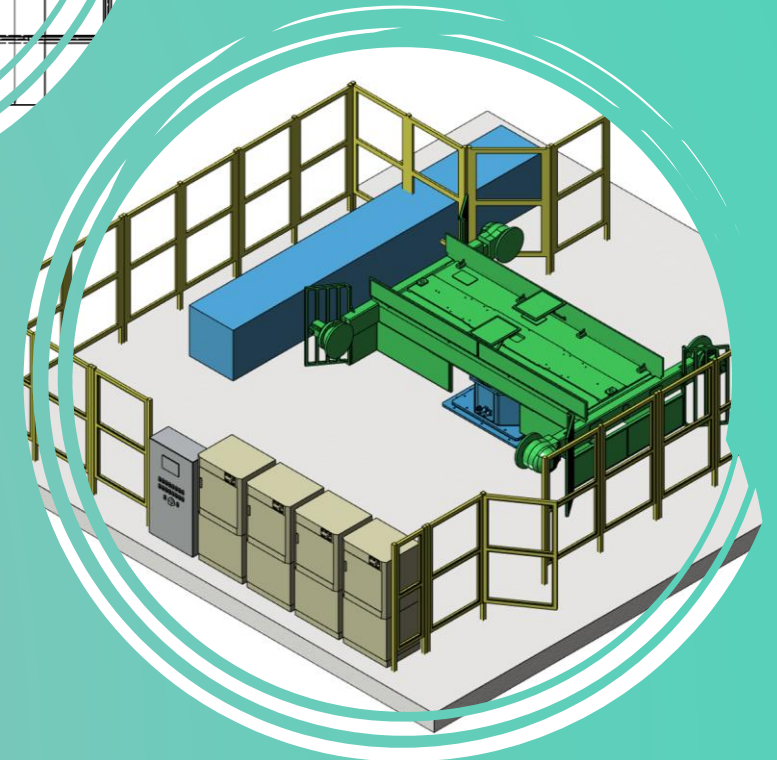
Plastico in scala di impianto industriale

Realizzazione di modello in scala per
dimostrare l'operatività dell'impianto



Il lavoro inizia
utilizzando i progetti
effettivi dell'impianto
costruttivo robotizzato

Successivamente
abbiamo realizzato ogni
particolare in 3D nella
scala corretta per la
stampa. Adeguando i
particolari



Plastico in scala di impianto industriale

Realizzazione di modello in scala per
dimostrare l'operatività dell'impianto



A questo punto ogni particolare viene stampato e verniciato fino ad essere posizionato nel modello finale rispettando ogni elemento di progettazione

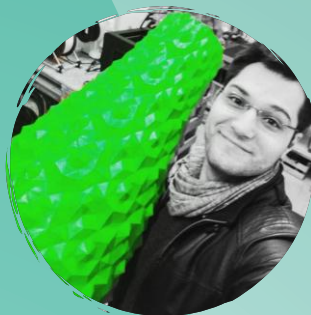
Team



Andrea Aiolfi

Co-Fondatore

La mia esperienza non ha un comune denominatore; gli ambiti che più di tutti hanno attivato la mia curiosità sono stati lo sport, l'arte urbana, la musica e ovviamente l'informatica.



Eugenio Murgo

Co-Fondatore

Da quando ho memoria, il mio modo di vedere le cose è stato incentrato sul perché qualcosa funziona in un determinato modo e sul come scoprirlo.



Enrico Lucini Paioni

Modellazione e stampa 3d

Sono un appassionato di stampa 3D, un settore che mi permette di combinare la mia curiosità e il mio spirito dinamico.

Mission

La missione di Stampa3DCrema è instaurare rapporti di fiducia con le aziende, diventando un partner tecnologico affidabile e competente.

Puntiamo a trasformare ogni sfida produttiva in un'opportunità di innovazione, offrendo soluzioni avanzate e su misura.

Ogni progetto è un'occasione per dimostrare il nostro impegno nel fornire qualità, precisione e risultati concreti, costruendo insieme ai clienti un futuro più efficiente e tecnologicamente avanzato



RESTIAMO IN CONTATTO

WebSite: www.stampa3dcrema.it

Email: info@stampa3dcrema.it

Telefono: +39 0373 81 169

Whatsapp: +39 342 384 3435

